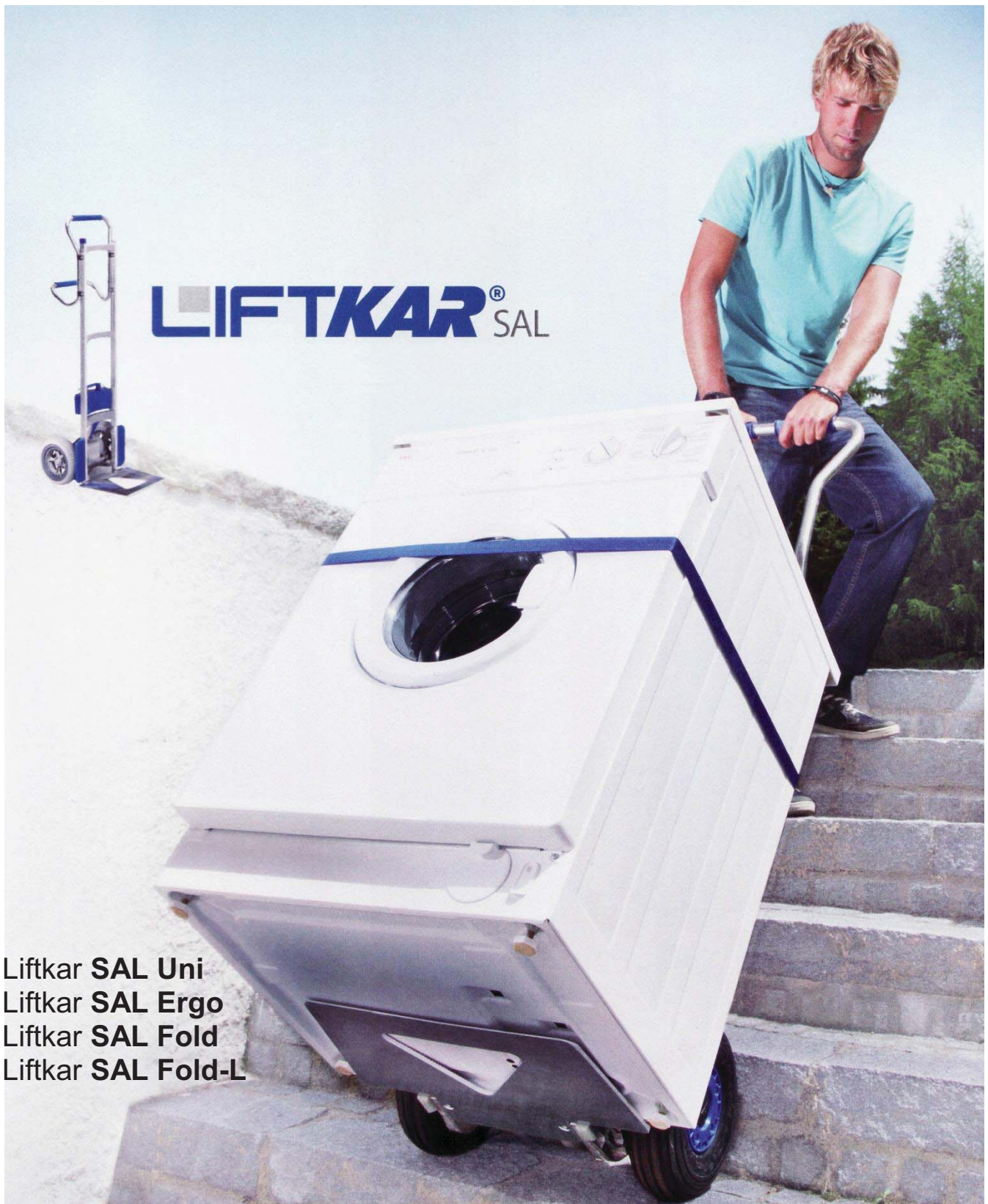


# ***Exploded Views - Spareparts List*** ***Explosionszeichnungen - Ersatzteilliste***



Liftkar **SAL Uni**  
Liftkar **SAL Ergo**  
Liftkar **SAL Fold**  
Liftkar **SAL Fold-L**

issued: 07/2016 - subject to updates  
Stand: 07/2016 - Änderungen vorbehalten

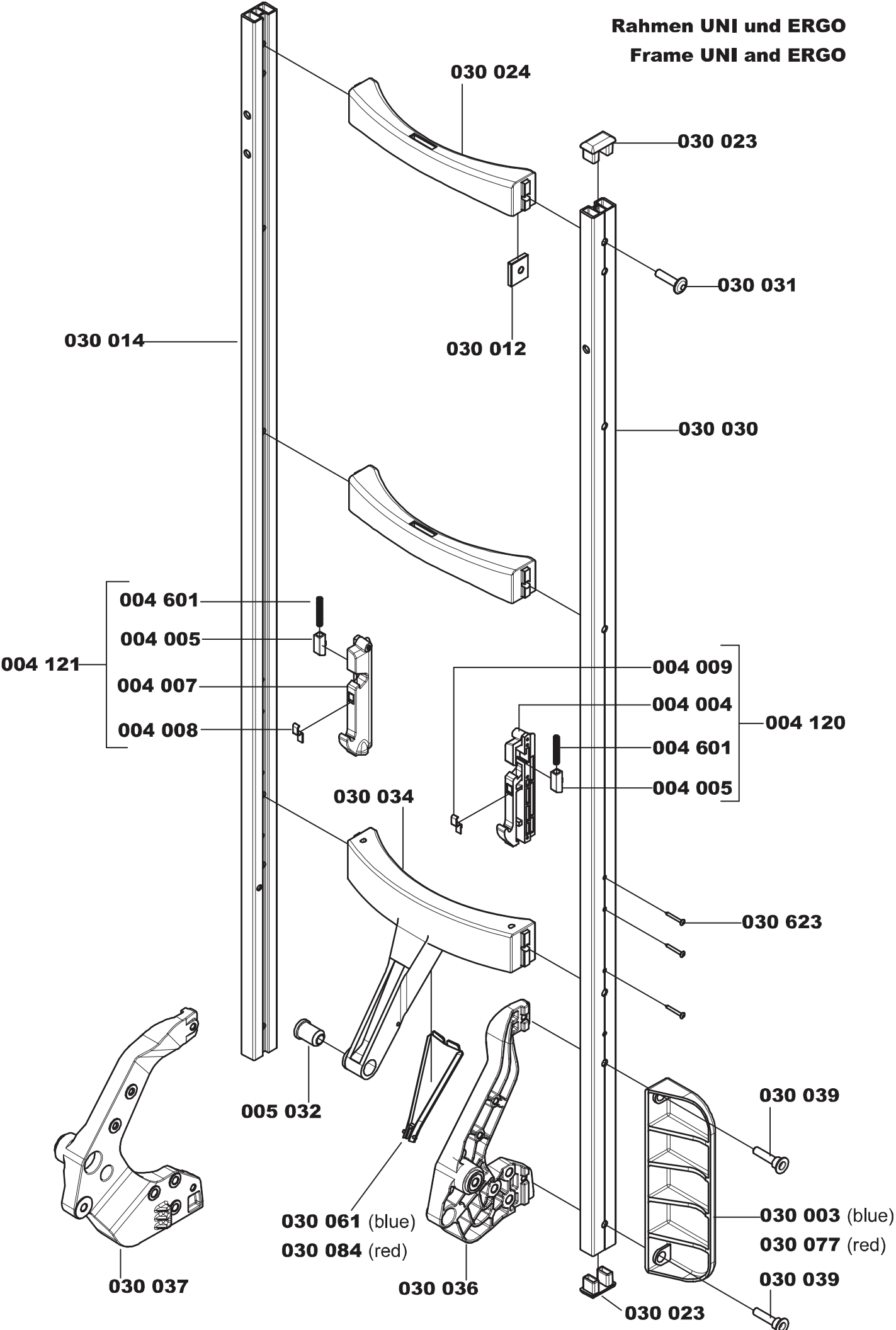
**SANO**   
makes life easier.

## CONTENTS

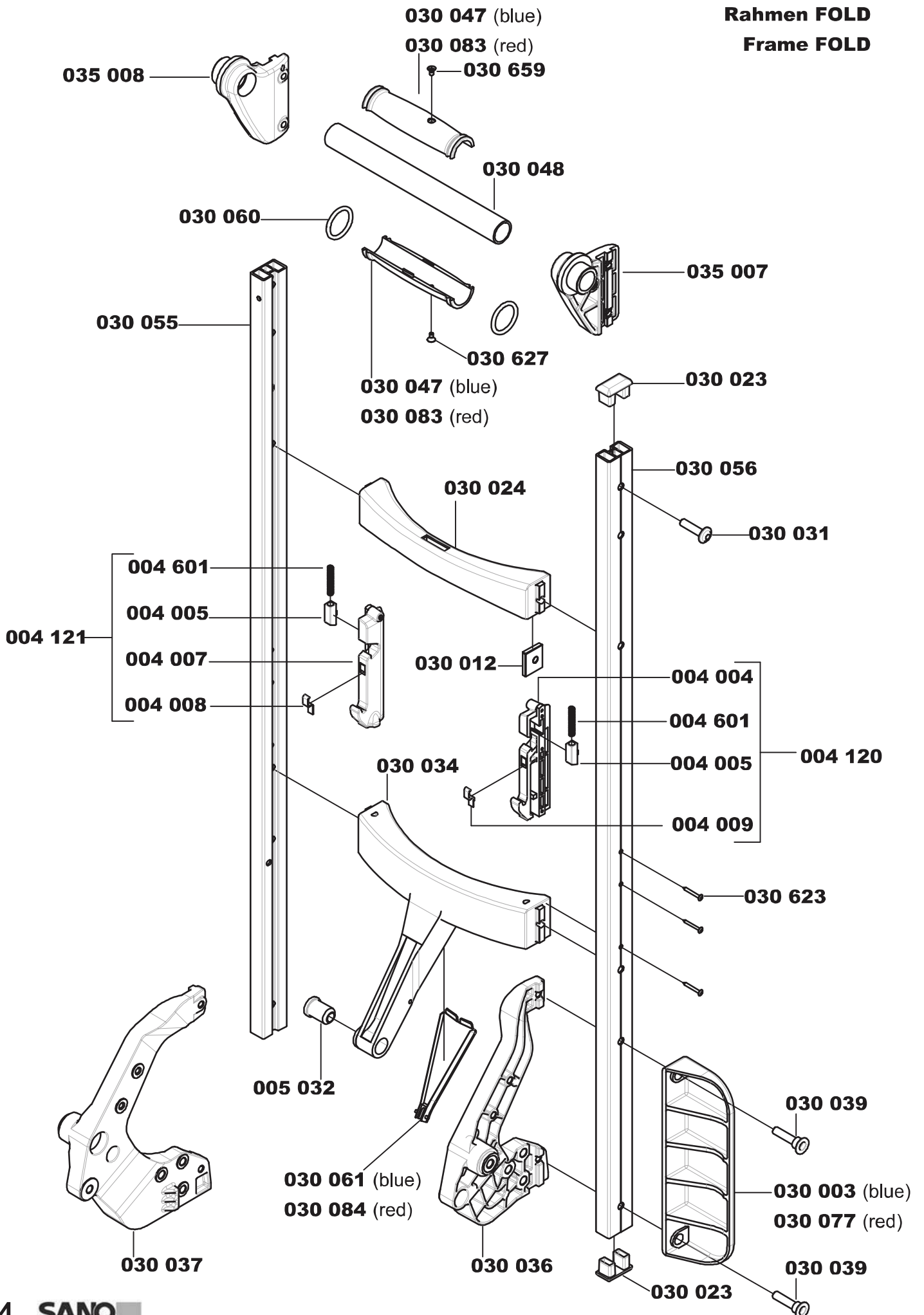
## INHALT

Frame UNI and ERGO	<b>3</b>	Rahmen UNI und ERGO
Frame FOLD	<b>4</b>	Rahmen FOLD
Frame FOLD-L	<b>5</b>	Rahmen FOLD-L
Handle ERGO	<b>6</b>	Griffbügel ERGO
Handle UNI	<b>7</b>	Griffbügel UNI
Handle FOLD	<b>8</b>	Griffbügel FOLD
Handle FOLD-L	<b>9</b>	Griffbügel FOLD-L
Handle FOLD-L (with pistolgrips)	<b>10</b>	Griffbügel FOLD-L (mit Pistolengriffe)
Toeplate - Attachment	<b>11</b>	Schaufelbefestigung
Wheel (airtyre)	<b>12</b>	Laufrad (Luft)
Wheel (puncture proof)	<b>13</b>	Laufrad (pannensicher)
Lifting unit (assembly)	<b>14</b>	Hubmodul (Einbau)
Lifting unit	<b>15</b>	Hubmodul
Swing arm	<b>16</b>	Schwingteil
Battery	<b>17</b>	Akku
Electrical components Ergo	<b>18</b>	Elektrische Komponenten ERGO
Electrical components UNI	<b>19</b>	Elektrische Komponenten UNI
Electrical components FOLD	<b>20</b>	Elektrische Komponenten FOLD
Electrical components FOLD-L	<b>21</b>	Elektrische Komponenten FOLD-L
Spareparts List	<b>22</b>	Ersatzteil Liste

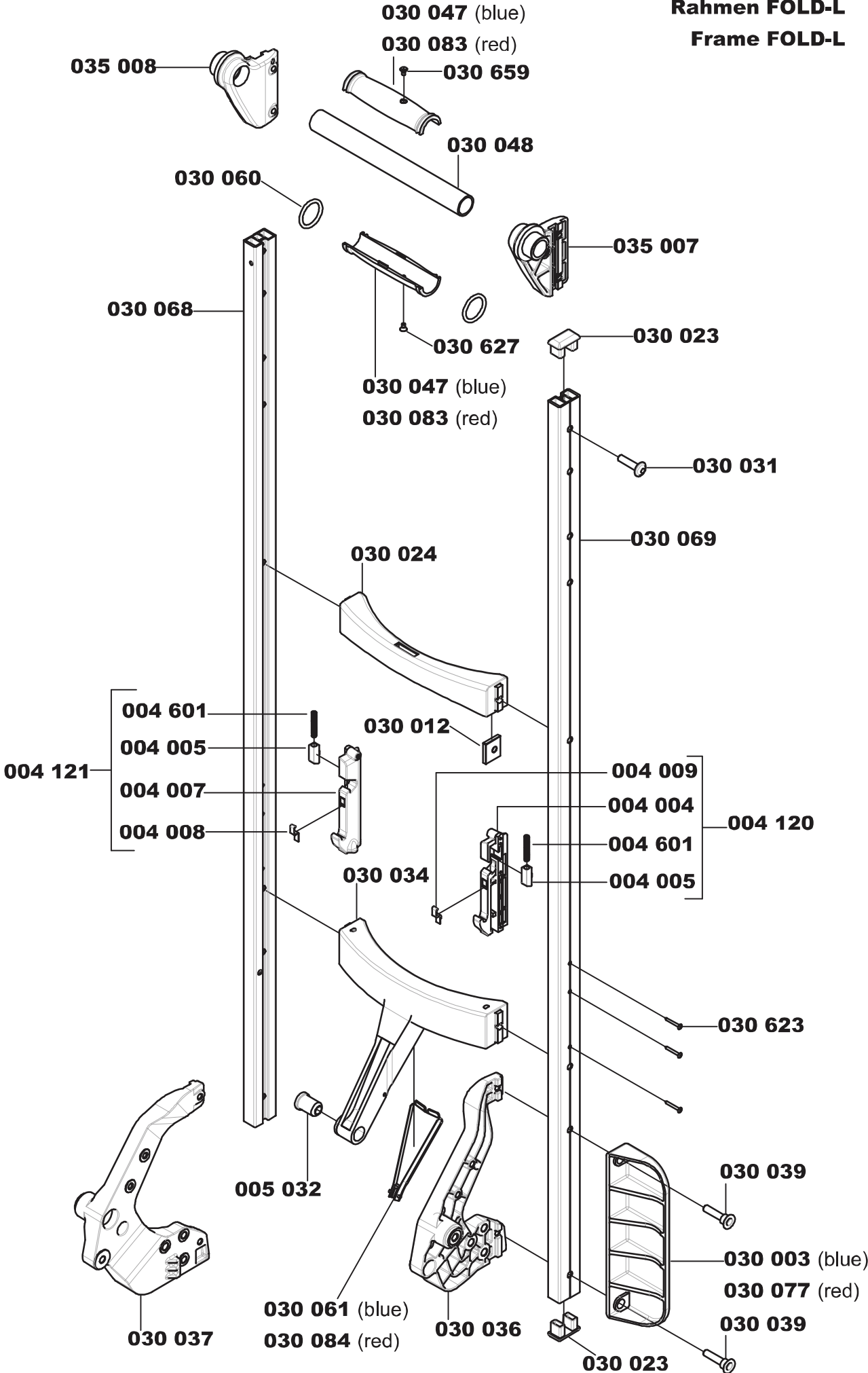
**Rahmen UNI und ERGO  
Frame UNI and ERGO**



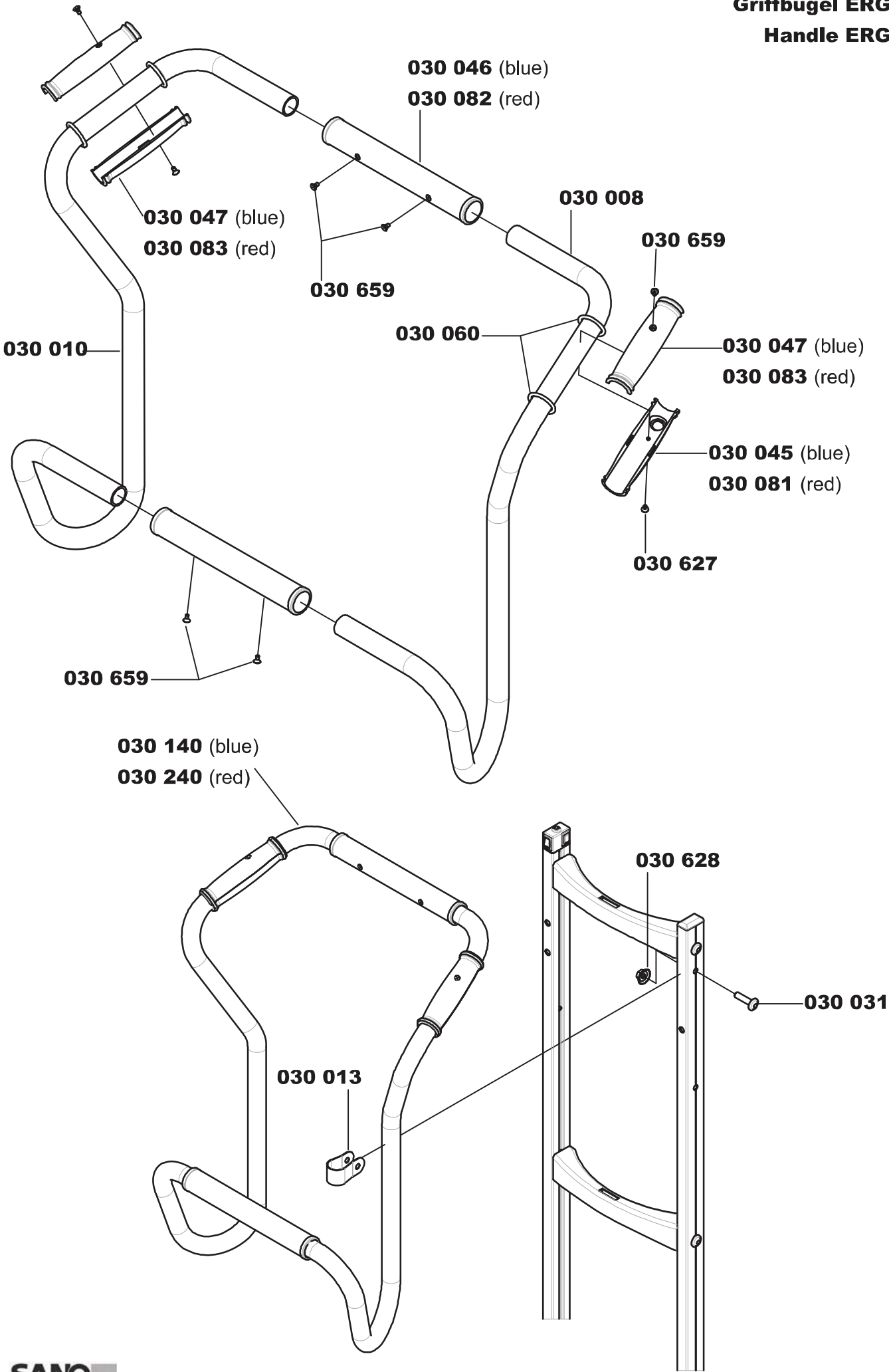
**Rahmen FOLD**  
**Frame FOLD**



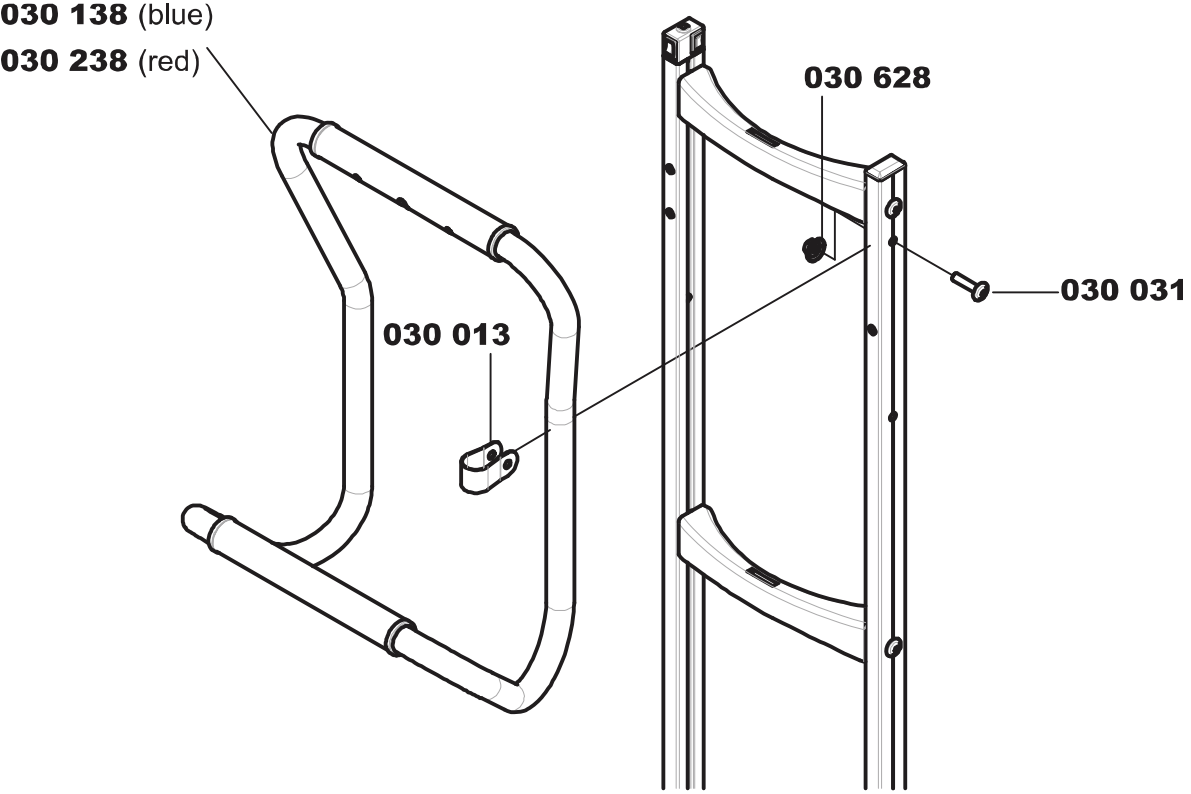
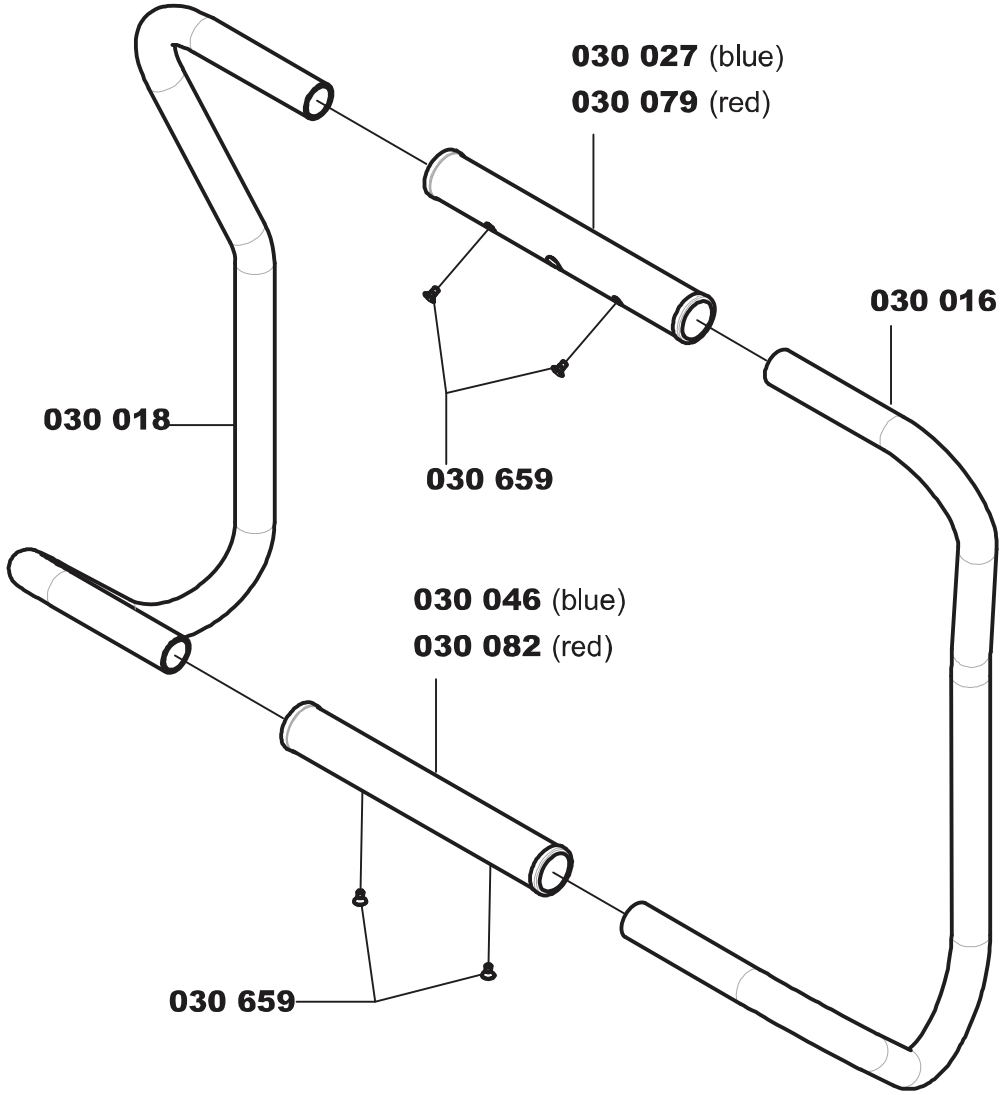
**Rahmen FOLD-L**  
**Frame FOLD-L**



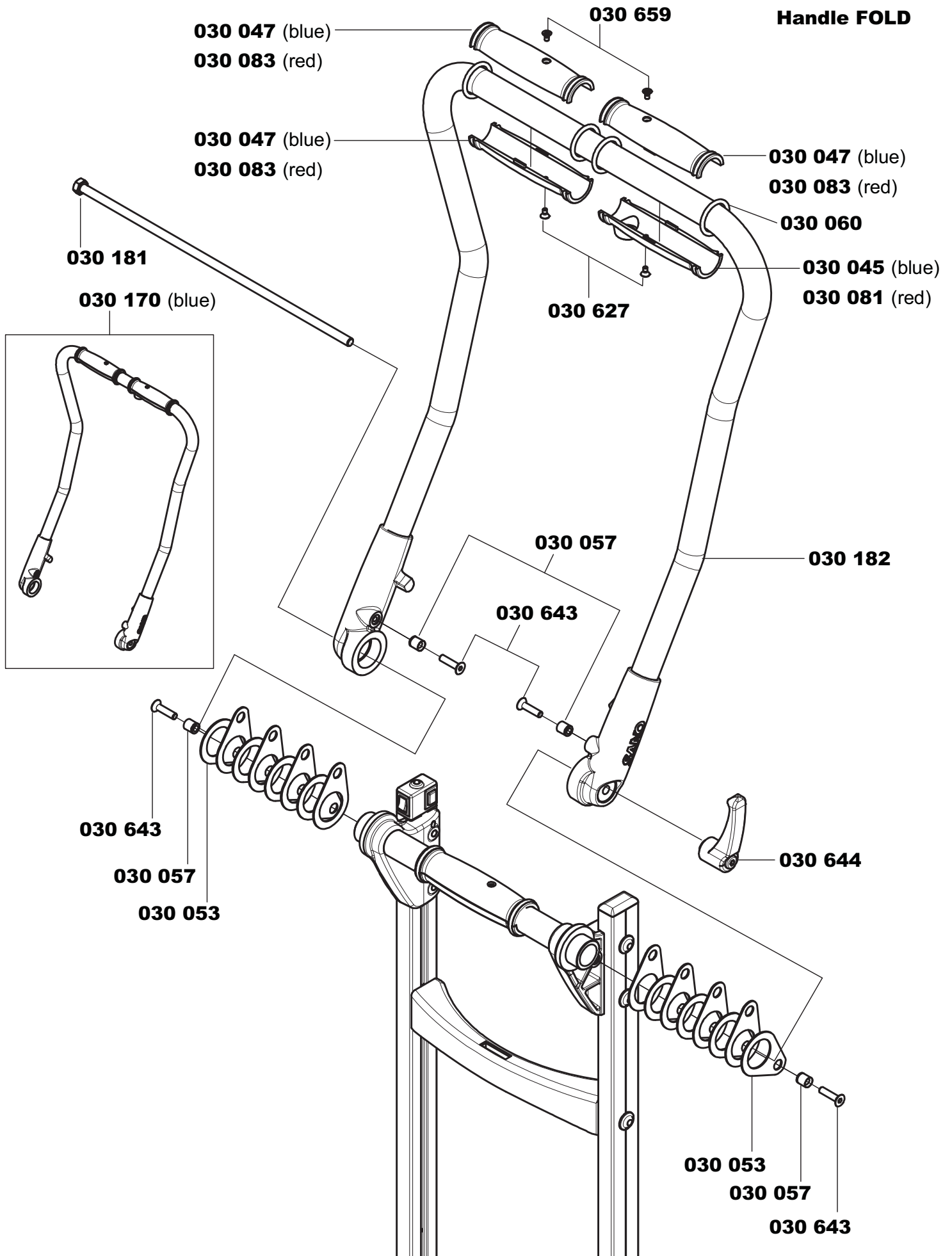
**Griffbügel ERGO**  
**Handle ERGO**



**Griffbügel UNI**  
**Handle UNI**

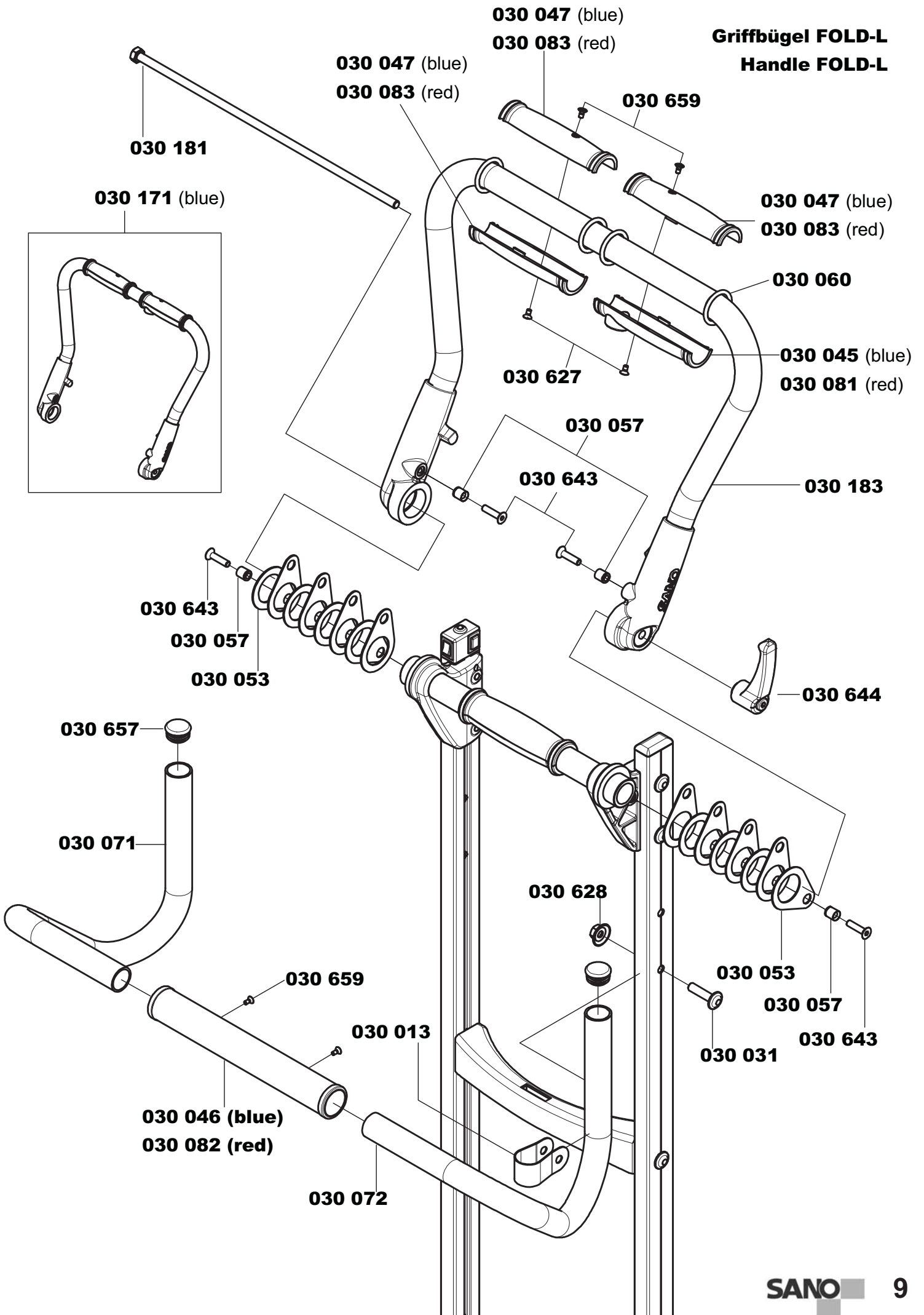


**Griffbügel FOLD**  
**Handle FOLD**





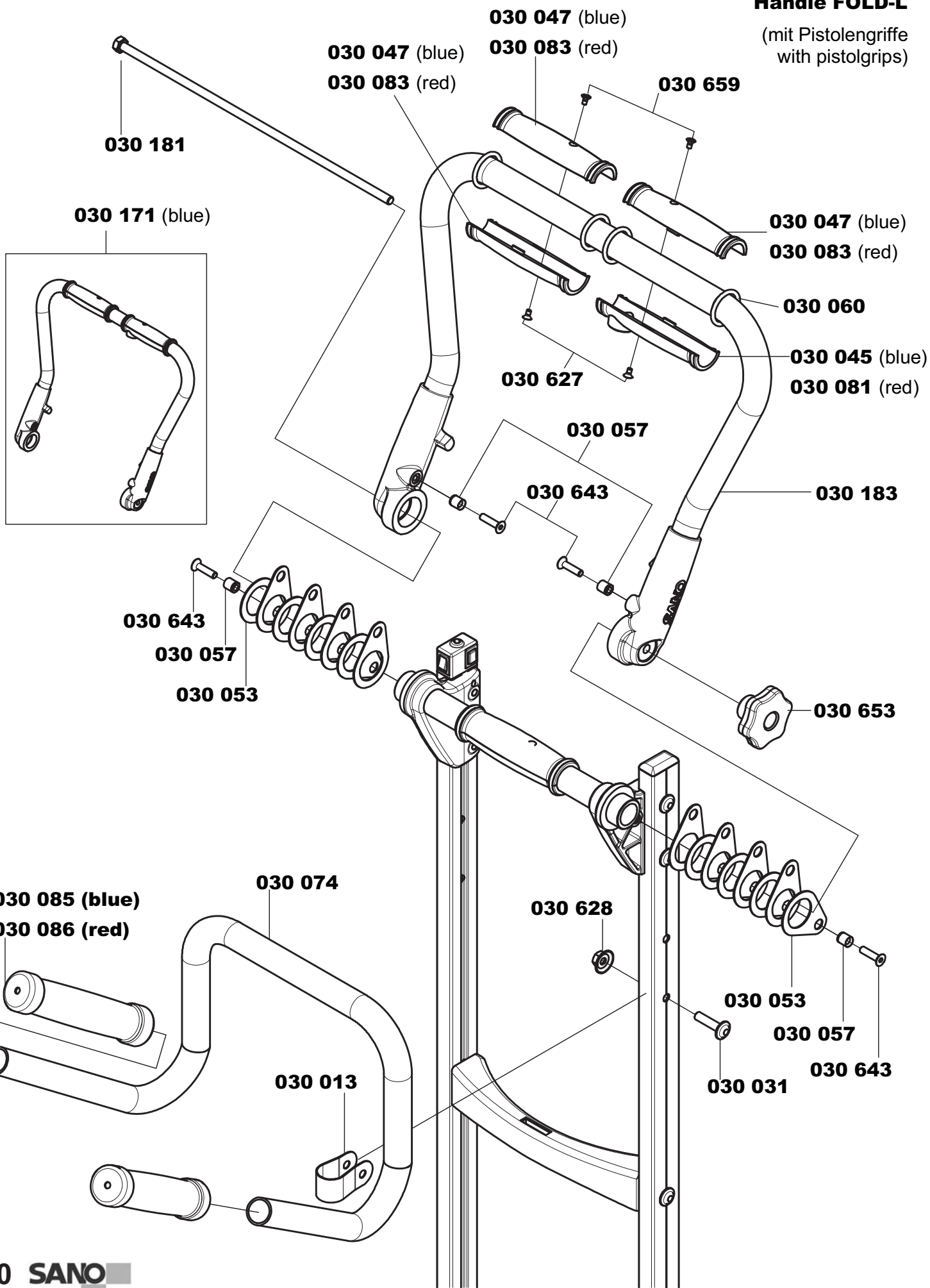
**Griffbügel FOLD-L  
Handle FOLD-L**



# Griffbügel FOLD-L

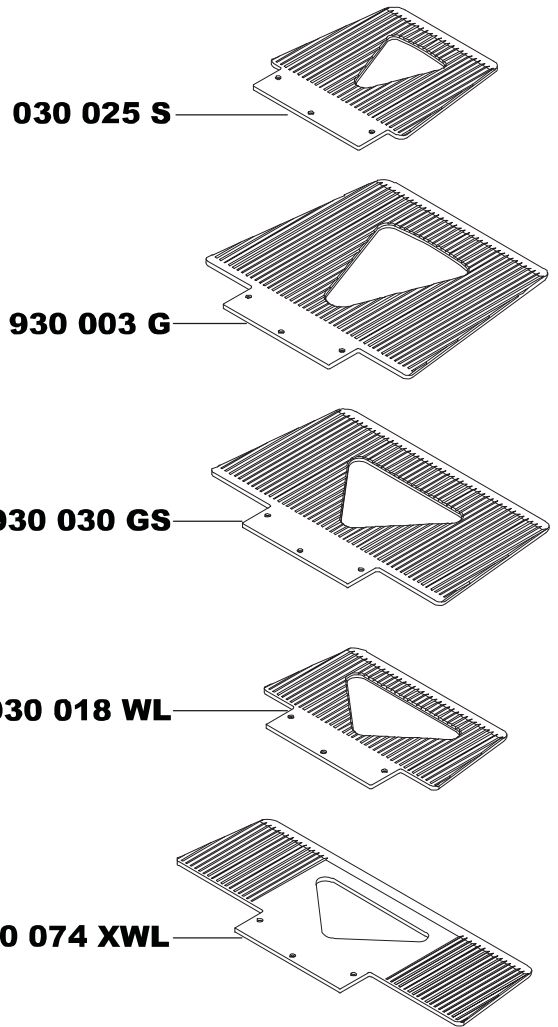
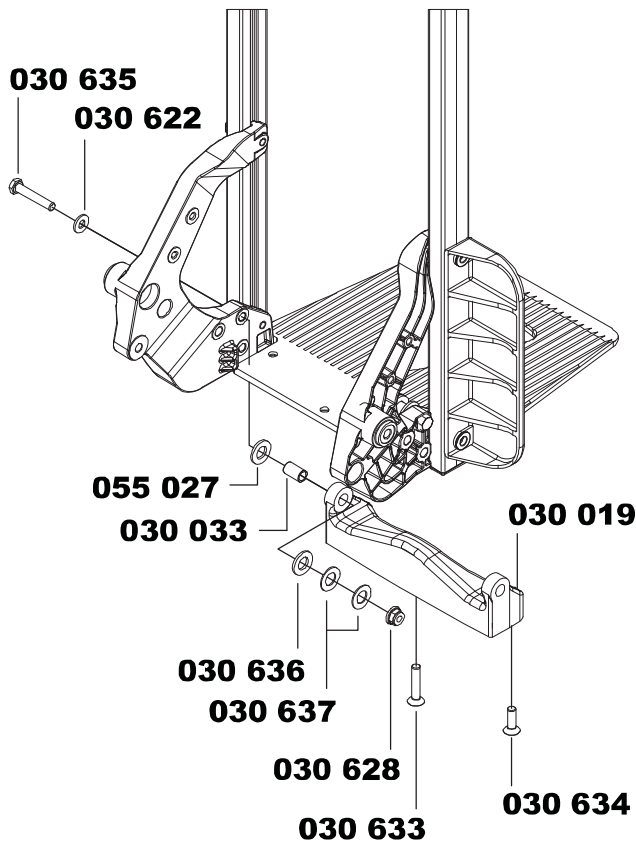
## Handle FOLD-L

(mit Pistolengriffe  
with pistolgrips)

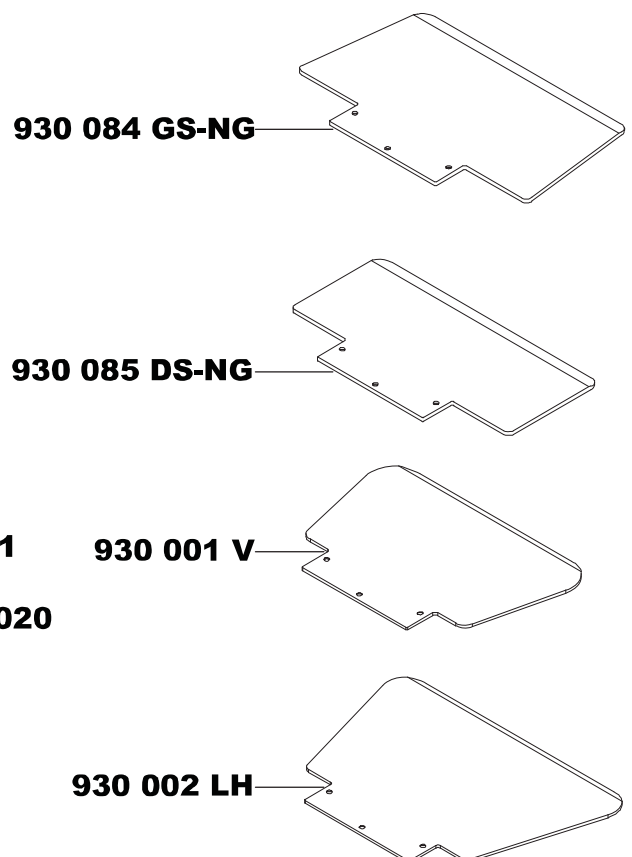
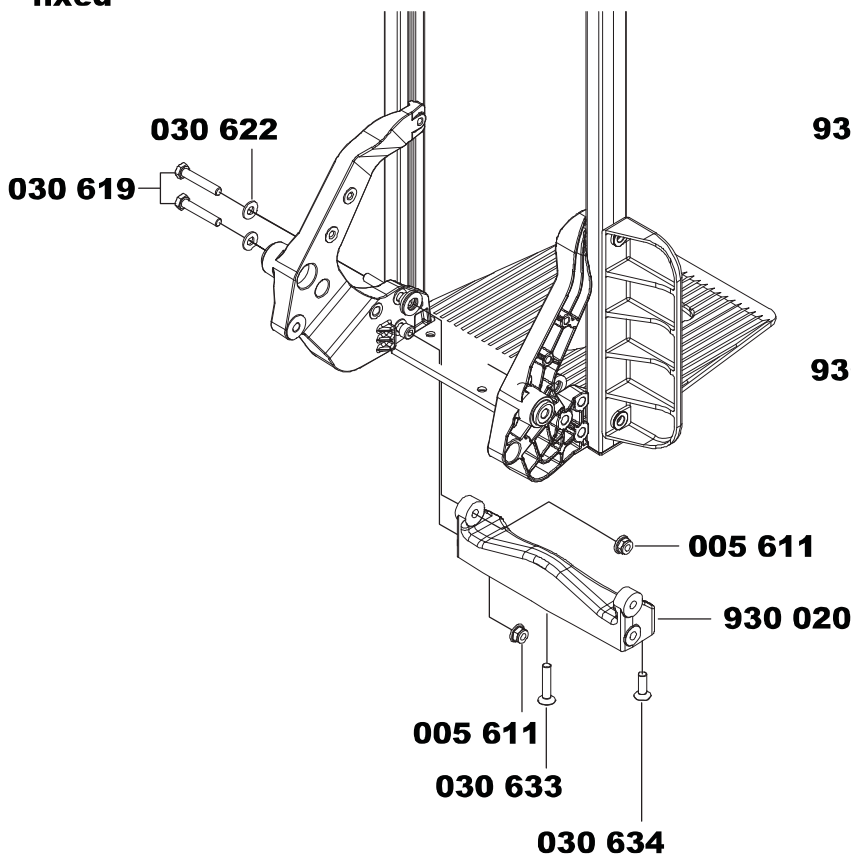


**klappbar  
hinged**

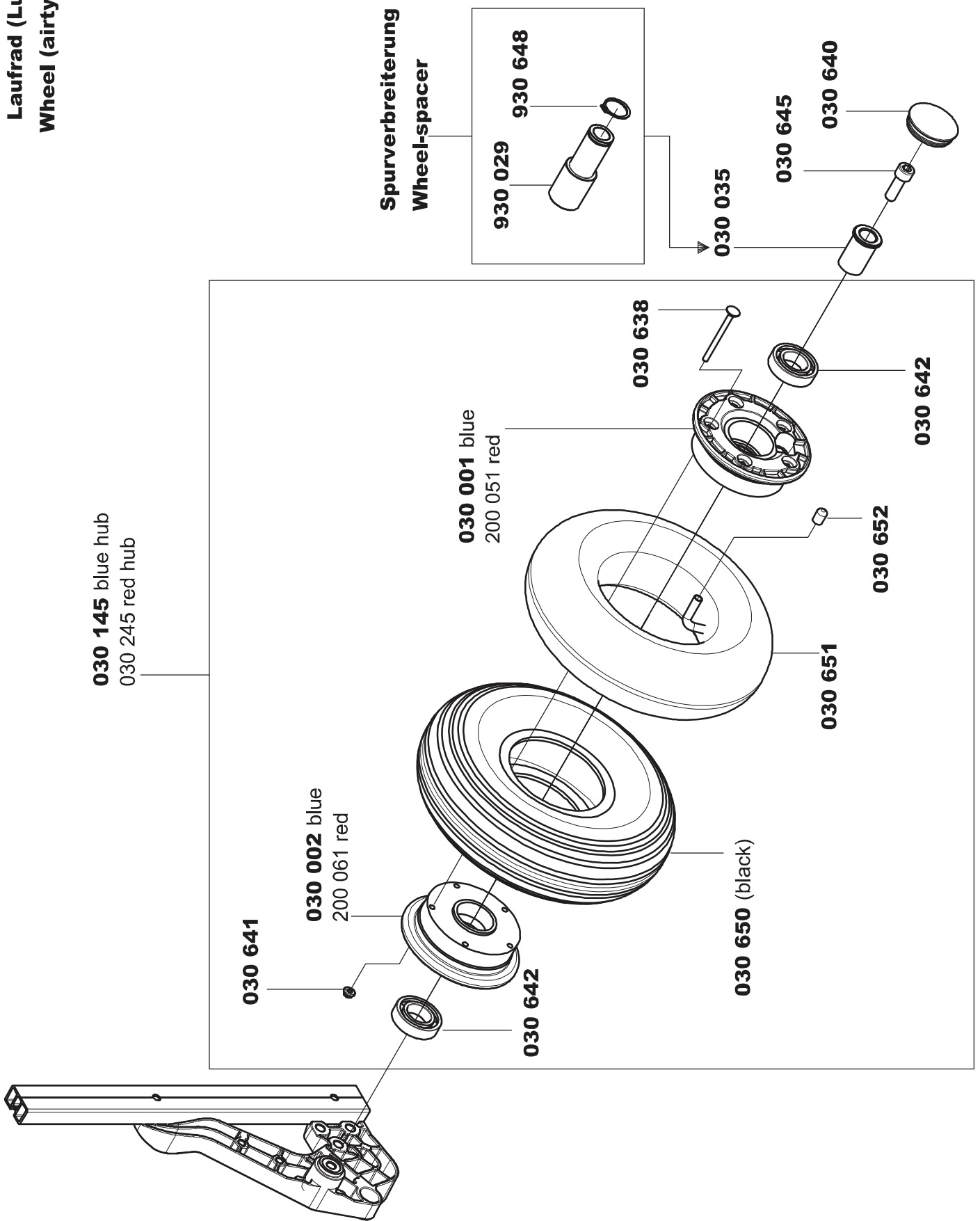
**Schaufelbefestigung  
Toeplate - Attachment**



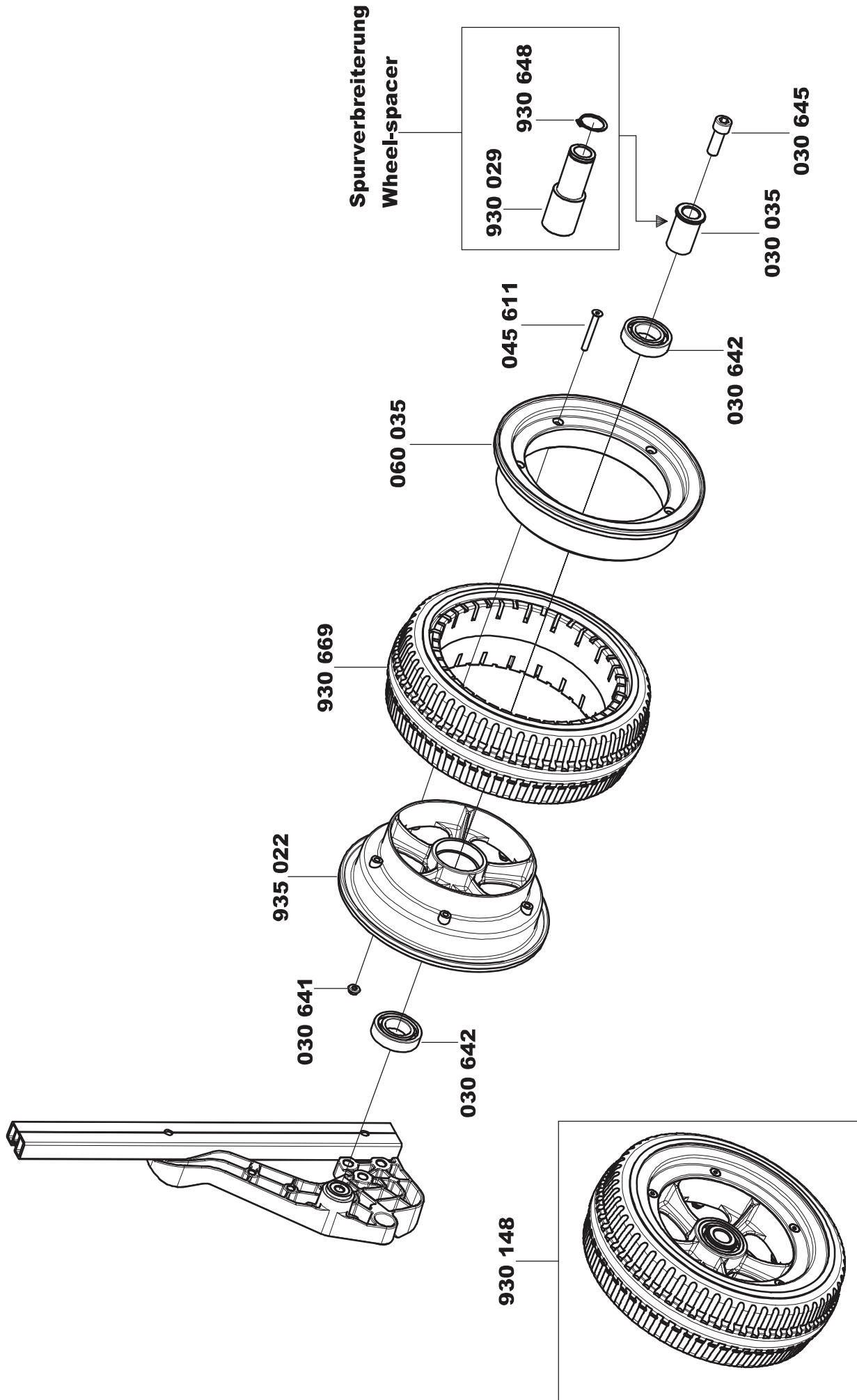
**fixiert  
fixed**



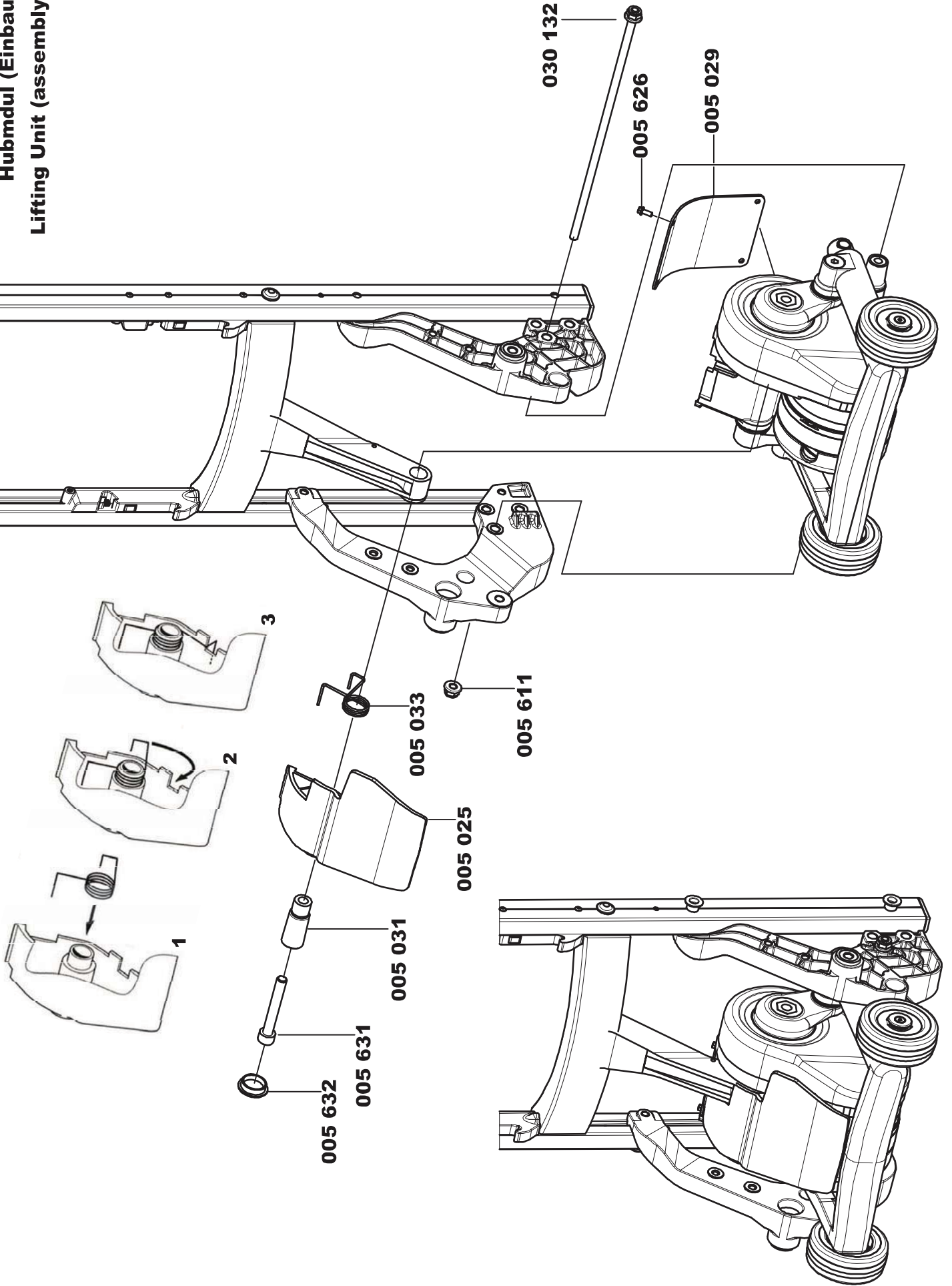
**Laufrad (Luft)**  
**Wheel (airtyre)**



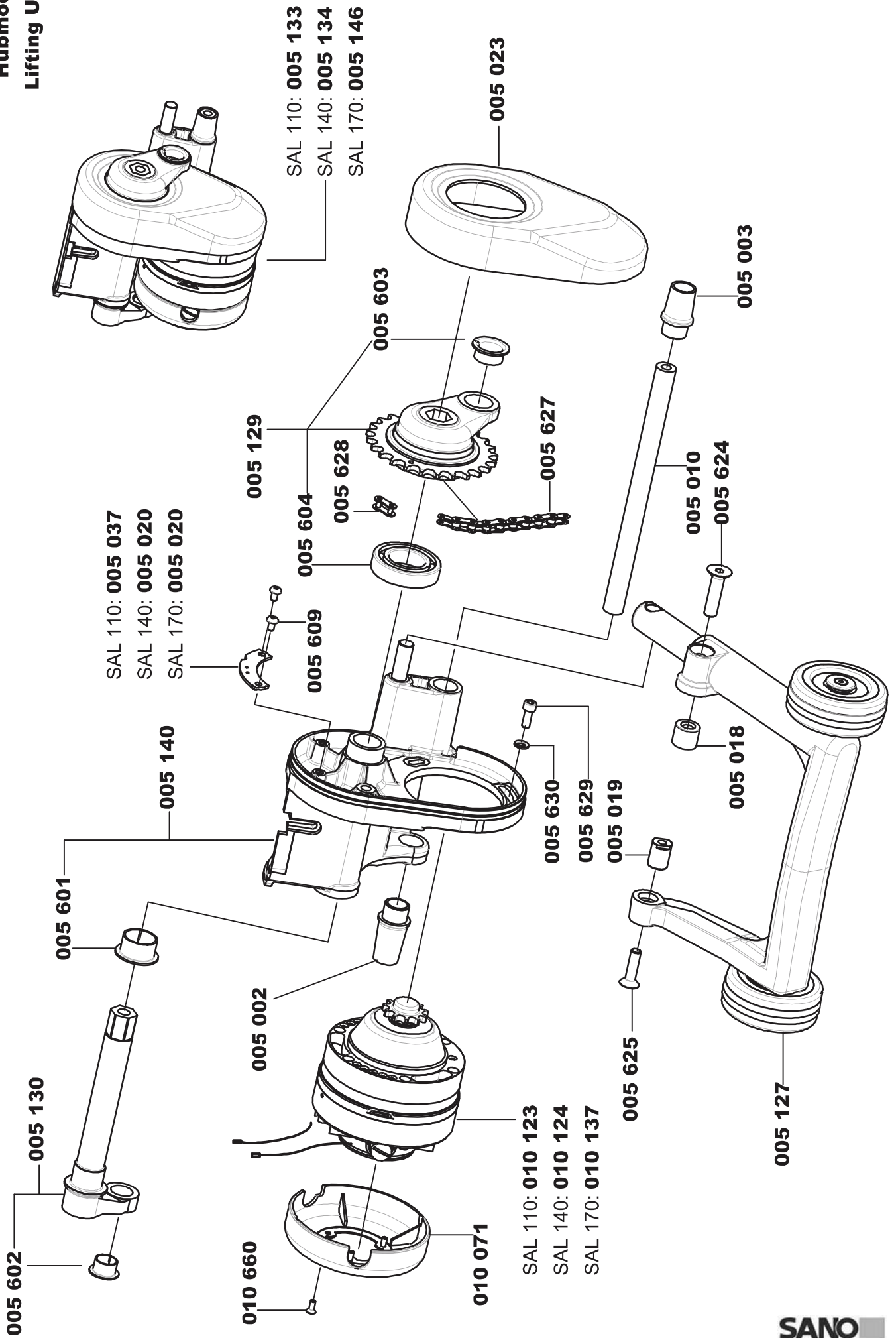
**Rad pannensicher (graue Felge)**  
**Wheel puncture-proof (grey rim)**



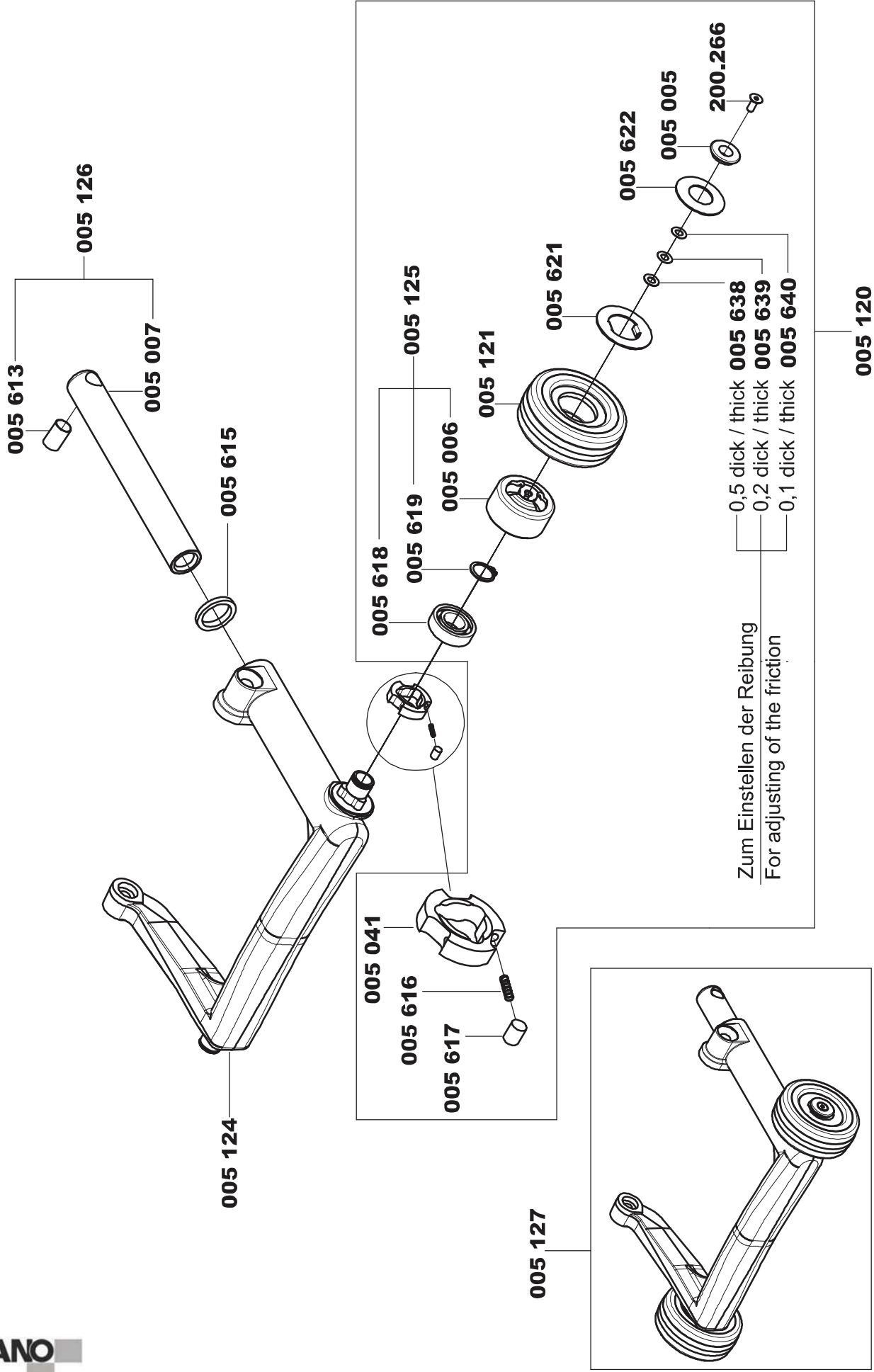
**Hubmdul (Einbau)  
Lifting Unit (assembly)**



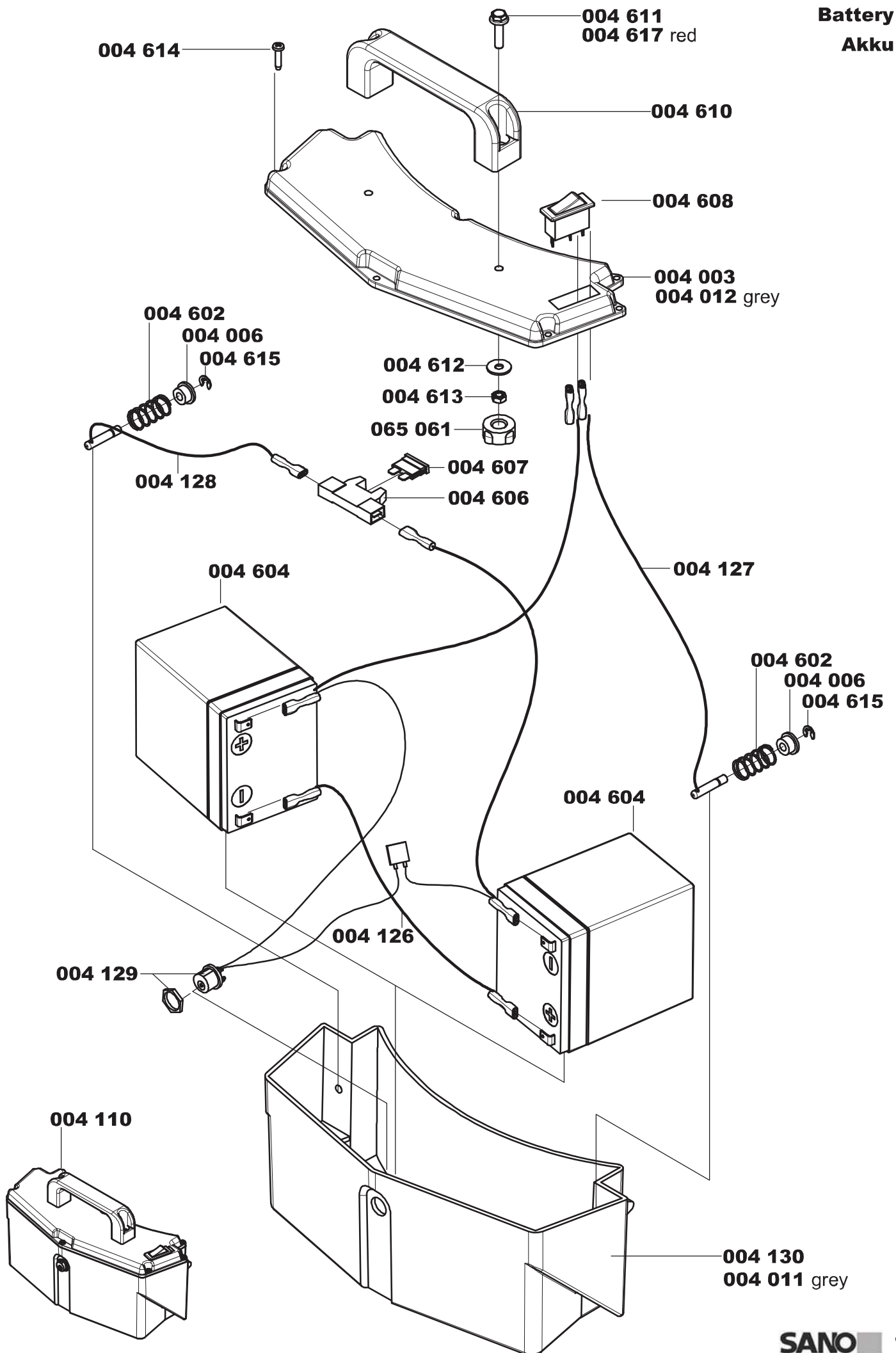
**Hubmodul  
Lifting Unit**



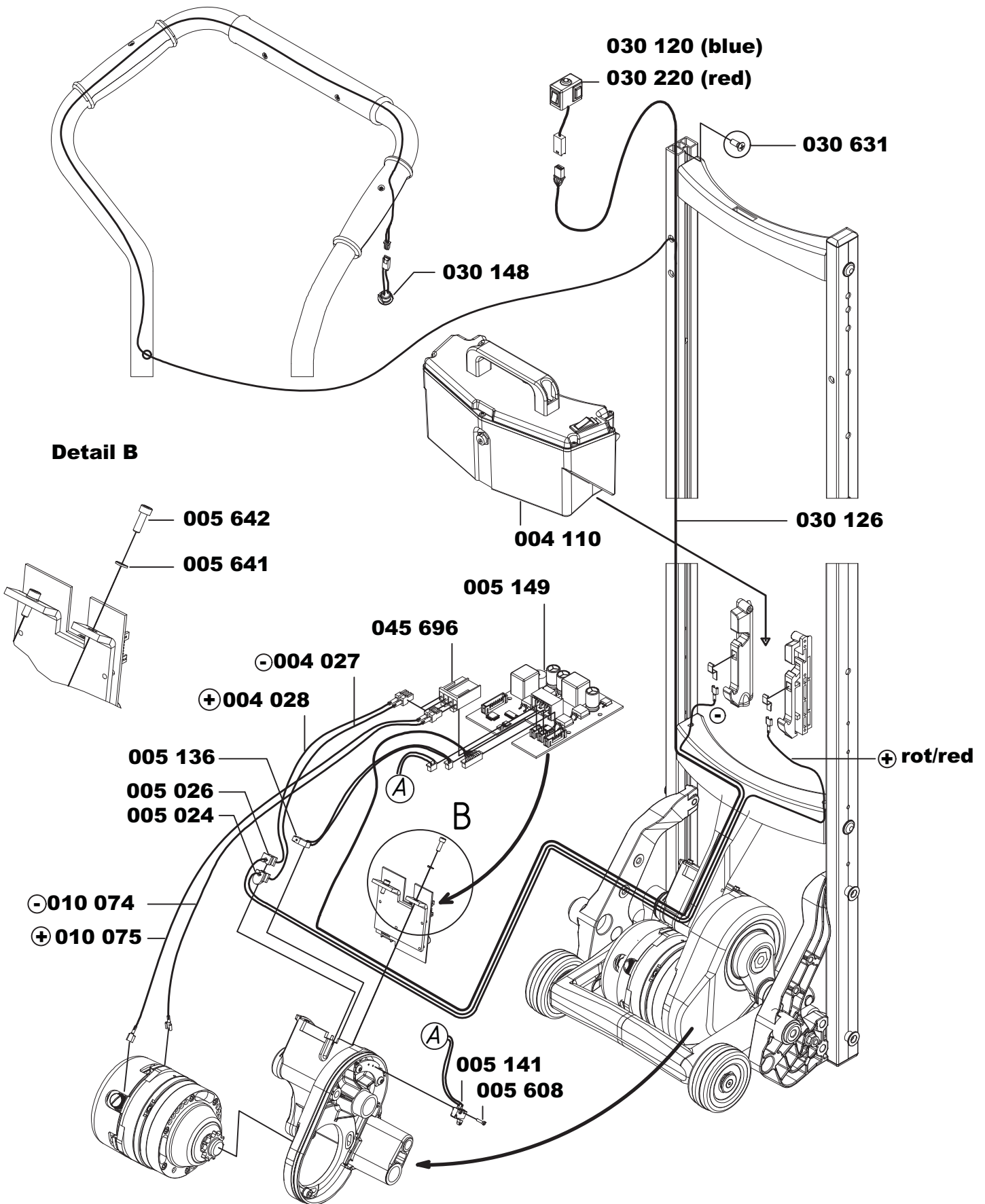
**Schwingteil**  
**Swing arm**



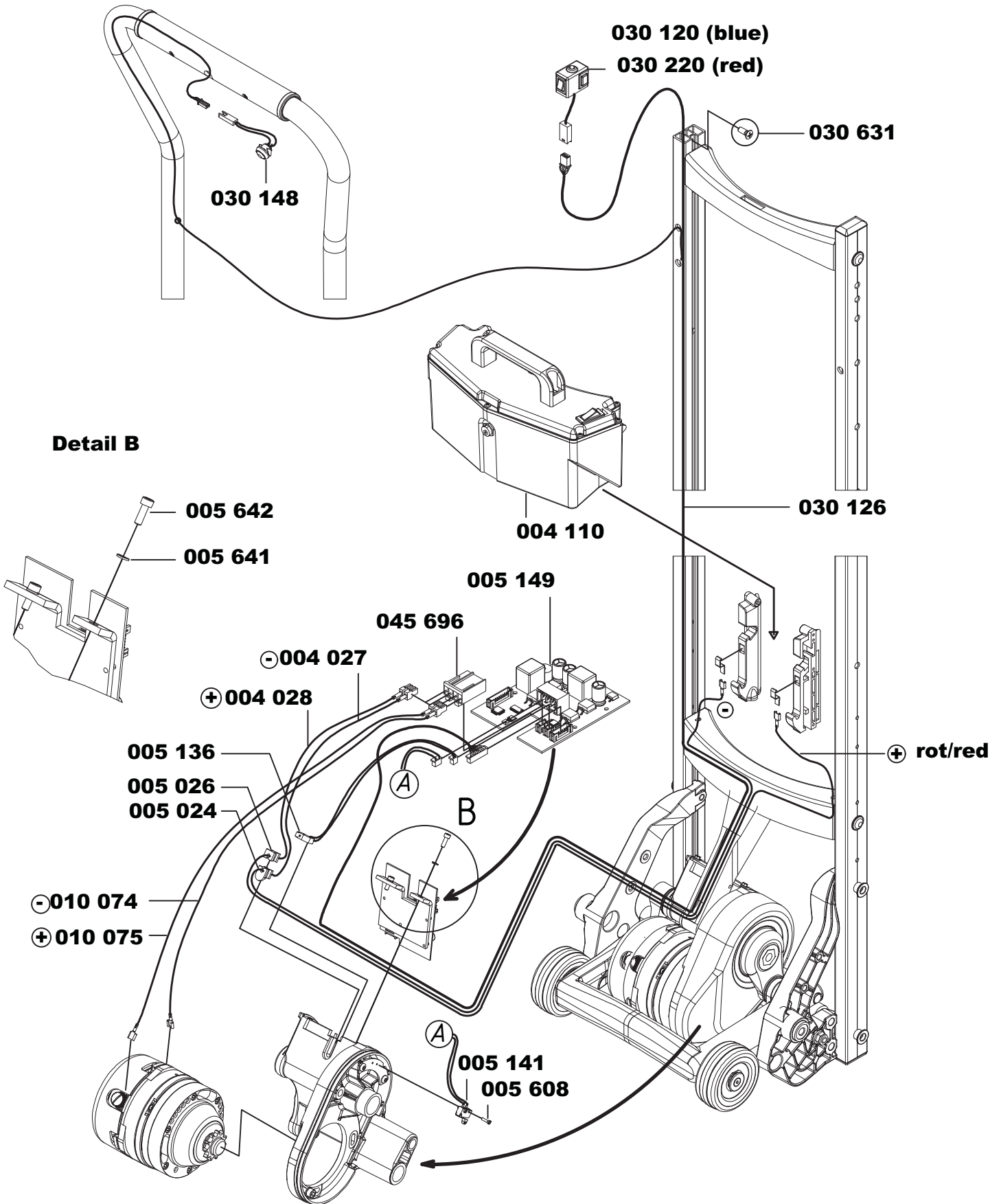




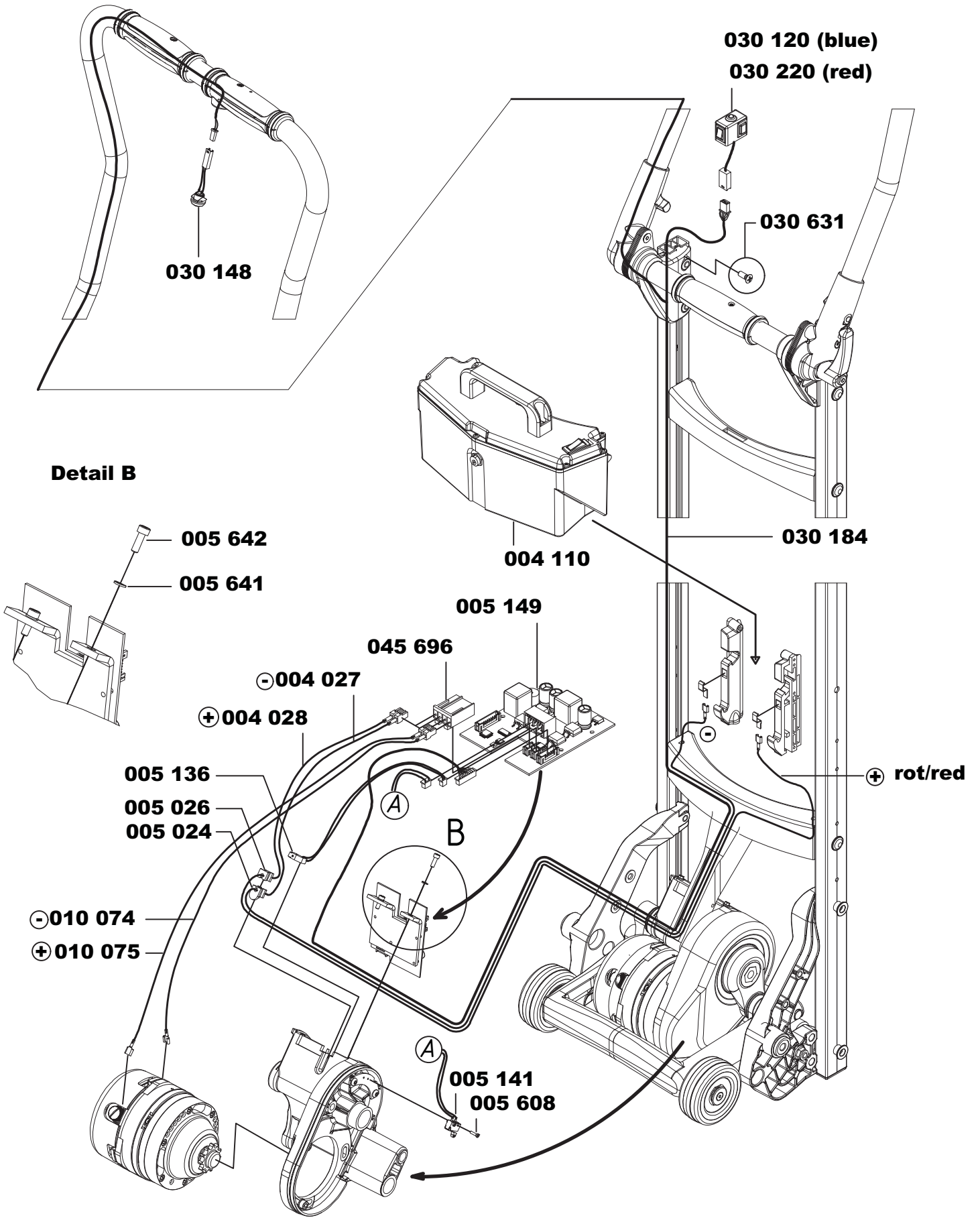
**Elektrische Komponenten ERGO**  
**Electrical components ERGO**



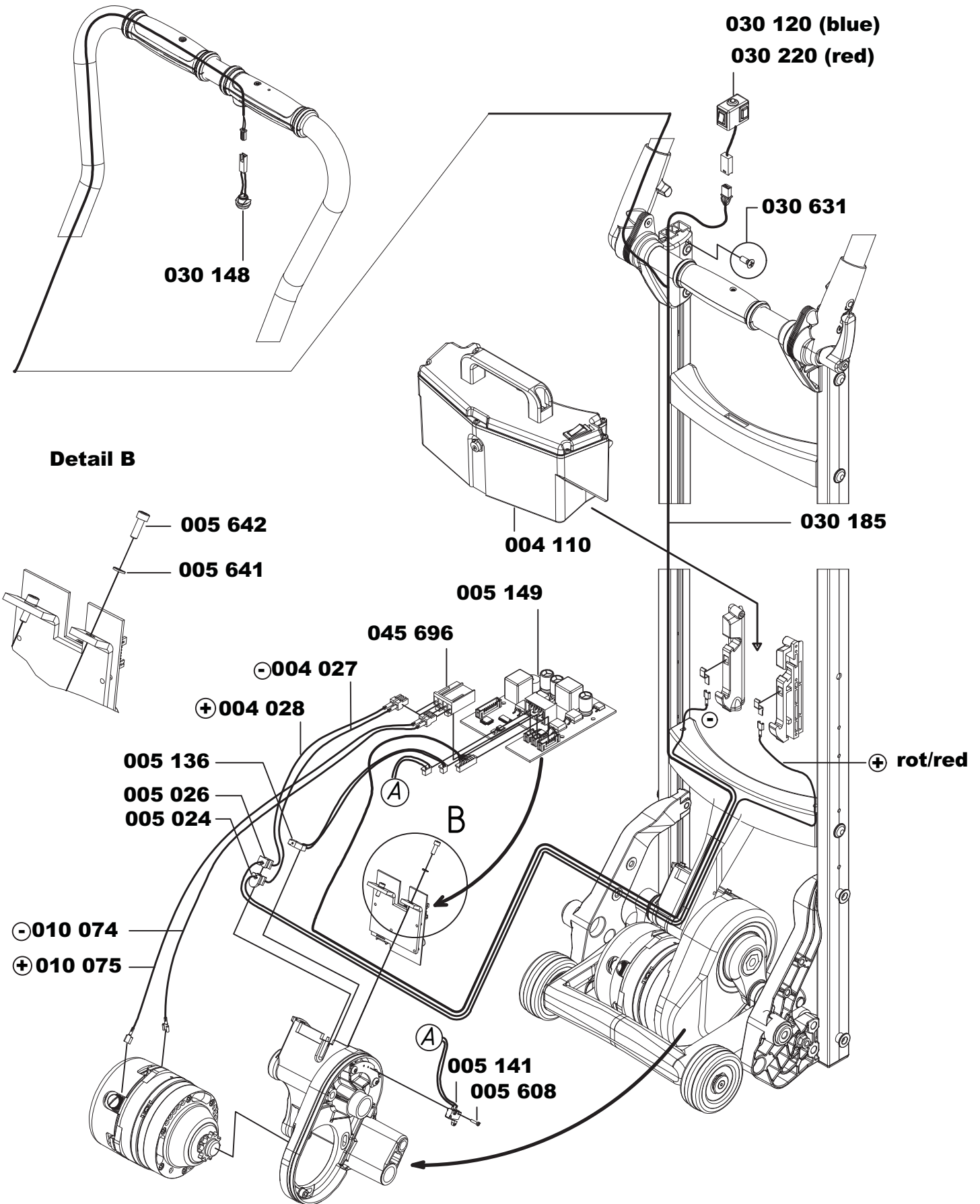
**Elektrische Komponenten UNI**  
**Electrical components UNI**



**Elektrische Komponenten FOLD**  
**Electrical components FOLD**



**Elektrische Komponenten FOLD-L**  
**Electrical components FOLD-L**



article-no.	description		page
Artikel Nr.	Bezeichnung		Seite
004 003	battery cover	Deckel für Akkugehäuse	17
004 004	battery clamp moulding righthand	Akkualterung rechts	3,4,5
004 005	spring bolt	Federstift	3,4,5
004 006	bush	Buchse für Druckkontakt	17
004 007	battery clamp moulding lefthand	Akkualterung links	3,4,5
004 008	contact plate left	Kontakt links	3,4,5
004 009	contact plate right	Kontakt rechts	3,4,5
004 011	battery housing grey	Untergehäuse für Akku grau	17
004 012	battery cover grey	Deckel für Akkugehäuse grau	17
004 027	battery cable left black MESAL	Akkukabel links schwarz MESAL	18,19,20,21
004 028	battery cable right red MESAL	Akkukabel rechts rot MESAL	18,19,20,21
004 110	extra battery unit BU-SAL/HD	Schnellwechselakku BU-SAL/HD	18,19,20,21
004 120	battery clamp righthand	Akkualterung rechts mit Kontakt SAL/HD	3,4,5
004 121	battery clamp lefthand	Akkualterung links mit Kontakt SAL/HD	3,4,5
004 122	positive lead	Akkukabel rechts rot	18,19,20,21
004 123	negative lead	Akkukabel links schwarz	18,19,20,21
004 126	connecting lead	Zwischenkabel schwarz SAL	17
004 127	positive clamp lead	Kontaktkabel rot SAL/HD	17
004 128	negative clamp lead	Kontaktkabel schwarz SAL/HD	17
004 129	harness	Verkabelung Akku	17
004 130	battery housing	Untergehäuse gebohrt	17
004 601	spring D-178	Druckfeder D-178	3,4,5
004 602	spring D-146	Druckfeder D-146	17
004 604	battery cell for BU-SAL	Akku pbq 5,2 Ah -12 V	17
004 606	fuse holder	Flachsicherungshalter	17
004 607	fuse 30A	Flachsicherung 30A	17
004 608	rocker switch	Wippschalter	17
004 610	handle for battery unit	Griff blau für Akku	17
004 611	bolt M5x20	Sechskantschraube eco-fix M5x20	17
004 612	washer M5	Scheibe M5	17
004 613	hexagon nut M5	Sechskantmutter M5	17
004 614	screw ø4x16	KT-Schraube ø4x16	17
004 615	retaining washer 4	Sicherungsscheibe 4	17
004 617	handle for battery unit red	Griff rot für Akku	17
005 002	bush L=50,5	Lagerbuchse L=50,5	15
005 003	bush L=42	Lagerbuchse L=42	15
005 005	locking disc	Druckscheibe	16
005 006	bearing housing	Nabe für Stützrad	16
005 007	pistonrod	Schubstange	16
005 010	spindle	Achse	15
005 018	threated bush M10	Sondermutter M10	15
005 019	threated bush M8	Sondermutter M8	15

005 020	mounting plate 140/170	Platine für Microswitch 140/170	15
005 023	cover	Kettenschutz	15
005 024	grommet	Tülle 1	18,19,20,21
005 025	cover	Sicherheitsklappe	14
005 026	grommet	Tülle 2	18,19,20,21
005 029	cover	Abdeckplatine	14
005 031	shaft	Achse für Sicherheitsklappe	14
005 032	bush	Buchse für Stütze	3,4,5
005 033	spring	Schenkelfeder	14
005 037	mounting plate 110	Platine für Microswitch 110	15
005 041	ring	Freilauftring	16
005 120	support wheel incl. assembly	Stützrad inkl. Montageteile	16
005 121	tyre and hub ø80	Stützrad 80	16
005 123	motor power control assy	Steuerung SAL - MPC komplett	18,19,20,21
005 124	support wheel swingarm	Schwingteil mit Buchse	16
005 125	support wheel housing assy	Stützradnabe komplett	16
005 126	piston rod assembly	Schubstange mit Buchse	16
005 127	swing arm assembly	Schwingteil komplett	15,16
005 129	chain wheel assembly	Nabe mit Lager + Buchse	15
005 130	crankarm	Kurbel mit Buchse	15
005 133	lifting unit SAL 110	Hubmodul SAL 110	15
005 134	lifting unit SAL 140	Hubmodul SAL 140	15
005 136	microswitch	Microswitch Sicherheitsklappe	18,19,20,21
005 140	main casing	Gehäuse Hubmodul mit Bolzen u. Buchse	15
005 141	microswitch	Microswitch Position ohne Platine	18,19,20,21
005 146	lifting unit SAL 170	Hubmodul SAL 170	15
005 149	motor power control MESAL	Steuerung MESAL	18,19,20,21
005 601	bush ø25 L=16,5	Bundbuchse ø25 L=16,5	15
005 602	bush ø16 L=12	Bundbuchse ø16 L=12	15
005 603	bush ø20 L=11,5	Bundbuchse ø 20, L=11,5	15
005 604	bearing 6006 2RSR	Rillenkugellager 6006 2RS	15
005 608	screw M2,3x10	Zylinderschraube M2,3x10	18,19,20,21
005 609	screw M5x8	Linsenschraube m. Flansch M5x8	11,14
005 611	nut M8	Sicherungsmutter mit Flansch M8	16
005 613	bush ø12 L=20	Gleitlagerbuchse BK-1 ø12 L=20	16
005 615	wiping seal	Abstreifer	16
005 616	spring D-13	Druckfeder D-013	16
005 617	pin 6x8	Zylinderrolle 6x8	16
005 618	bearing 6003 ZZ	Rillenkugellager 6003 ZZ	16
005 619	circlip A17	Sicherungsring A17	16
005 621	internal tab washer	Reibscheibe Stützrad	16
005 622	disc spring	Tellerfeder	16
005 624	countersunk head screw M10x45	Senkschraube M10x45	15
005 625	countersunk head screw M8x30	Senkschraube M8x30 / X45	15
005 626	hexagon flange head screw M4x10	gewindef. Schr. M4x10	14

005 627	roller chain 083	Rollenkette 083	15
005 628	connecting link	Verbindungsglied mit Feder	15
005 629	screw M6x18	Zylinderschraube M6x18	15
005 630	conical spring washer 6,4	Spannscheibe 6,4	15
005 631	screw M10x70	Zylinderschraube M10x70	14
005 632	cap	Abdeckstopfen	14
005 638	shim ring 6x12x0,5	Passscheibe 6x12x0,5	16
005 639	shim ring 6x12x0,2	Passscheibe 6x12x0,2	16
005 640	shim ring 6x12x0,1	Passscheibe 6x12x0,1	16
005 641	washer 4	Federring 4	18,19,20,21
005 642	screw M4x14	Zylinderschraube M4x14	18,19,20,21
010 029	cover GMD	Abdeckung GDM V1	15
010 074	motor cable black	Motorkabel schwarz MESAL+HD	18,19,20,21
010 075	motor cable red	Motorkabel rot MESAL+HD	18,19,20,21
010 123	drive motor SAL110	Motor-Getriebe SAL 110	15
010 124	drive motor SAL140	Motor-Getriebe SAL 140	15
010 137	drive motor SAL 170 i=45	Motor-Getriebe SAL 170	15
010 636	countersunk head screw M4x10	Senkschraube M4x10	15
030 001	hub outer blue	Halbfelge Aussenseite blau	12
030 002	hub inner blue	Halbfelge Innenseite blau	12
030 003	mudguard blue	Radschutz blau	3,4,5
030 008	handle ERGO righthand	Griff ERGO rechts	6
030 010	handle ERGO lefthand	Griff ERGO links	6
030 012	threaded plate M8	Sondermutter für Sprosse M8	3,4,5
030 013	clip	Platine	6,7,9,10
030 014	main frame left hand	Stehholm links	3
030 016	handle UNI righthand	Griff UNI rechts	7
030 018	handle UNI lefthand	Griff UNI links	7
030 019	hinged toeplate bracket	Schaufelblock G klappbar	11
030 023	plastic cap	Abdeckkappe grau	3,4,5
030 024	crossbar	Sprosse	3,4,5
030 025	toeplate standard	Schaufel Standard	11
030 027	hand grip blue	Griff (runde Öffnung) blau	7
030 030	main frame right hand	Stehholm rechts	3
030 031	screw M8x33	Flachrundschrabe M8x33	3,4,5,6,7,9,10
030 033	bush	Distanzbuchse für Schaufelblock	11
030 034	stabiliser arm	Stütze	3,4,5
030 035	axle	Radachse	12,13
030 036	wheel bracket right	Radaufhängung rechts	3,4,5
030 037	wheel bracket left	Radaufhängung links	3,4,5
030 039	screw M8x31	Schraube für Radschutz M8x31	3,4,5
030 045	hand grip blue 2k	Griffhälfte blau mit Tasterbohrung 2k	6,8,9,10
030 046	hand grip blue	Griff ohne Tasterloch blau	6,7,9
030 047	hand grip blue 2k	Griffhälfte blau mit Bohrung 2k	4,5,6,8,9,10
030 048	tube ø26	Rohr ø26x2 246mm	4,5



030 053	clutch plates	Reibplatte	8,9,10
030 055	main frame left hand F	Stehholm F links	4
030 056	main frame right hand F	Stehholm F rechts	4
030 057	bush	Buchse F	8,9,10
030 060	O-ring seal	O-Ring 22x4 mm	4,5,6,8,9,10
030 061	cover for stabiliser arm blue	Abdeckung für Stütze blau	3,4,5
030 068	main frame left hand Fold-L	Stehholm Fold-L links	5
030 069	main frame right hand Fold-L	Stehholm Fold-L rechts	5
030 071	Handle part left	Griffteil rund links	9
030 072	Handle part right	Griffteil rund rechts	9
030 074	underhandle pistolgrips Fold-L	Griffteil unten Fold-L Pistolengriffe	10
030 077	mudguard red	Radschutz rot	3,4,5
030 079	hand grip red	Griff (runde Öffnung) rot	7
030 081	hand grip red 2k	Griffhälfte rot mit Tasterbohrung 2k	6,8,9,10
030 082	hand grip red	Griff rot ohne Tasterloch	6,7,9
030 083	hand grip red 2k	Griffhälfte rot mit Bohrung 2k	4,5,6,8,9,10
030 084	cover for stabiliser arm red	Abdeckung für Stütze rot	3,4,5
030 085	handle grip blue	Handgriff blau	10
030 086	handle grip red	Handgriff rot	10
030 120	control box blue	Schaltkopf blau SAL/HD	18,19,20,21
030 126	control button lead UNI/ERGO	Kabelbaum UNI/ERGO SAL	18,19
030 132	rod	Zugstange SAL HM	14
030 138	handle UNI with grips blue	Griff UNI fertig blau	7
030 140	handle ERGO with grips blue	Griff ERGO fertig blau	6
030 145	main wheel black / blue hub	Luftrad SAL	12
030 148	switch up round	Taster auf rund SAL	18,19,20,21
030 170	handle Fold complete	Griffbügel Fold komplett	8
030 171	handle Fold-L complete	Griffbügel Fold-L komplett	9,10
030 181	rod (Fold)	Zugstange Fold	8,9,10
030 182	handle Fold	Bügel Fold mit Knickteilen	8
030 183	handle Fold-L	Bügel Fold-L mit Knickteilen	9,10
030 184	control button lead Fold (cable inside)	Kabelbaum FOLD	20
030 185	control button lead Fold-L (cable inside)	Kabelbaum FOLD-L	21
030 220	control box red	Schaltkopf rot SAL/HD	18,19,20,21
030 238	handle UNI with grips red	Griff UNI fertig rot	7
030 240	handle ERGO with grips red	Griff ERGO fertig rot	6
030 245	main wheel black / red hub	Luftrad SAL rot	12
030 619	screw M8x45	Sechskantschraube M8x45	11
030 622	spring washer 8,4	Spannscheibe 8,4	11
030 623	screw 4x25	KT-Schraube 4x25	3,4,5
030 625	plug male	2P MATE-N-LOK Buchsengehäuse	18,19,20,21
030 627	countersunk head screw M4x8	gewindef. Senkschraube M4x8	4,5,6,7,8,9,10
030 628	nut M8	Sicherungsmuttern (Comby-S) M8	6,7,9,10,11
030 631	screw 3x8	Kunststoffschraube 3x8	18
030 633	countersunk head screw M8x40	Senkschraube M8x40	11

030 634	countersunk head screw M8x25	Senkschraube M8x25	11
030 635	hexagon head bolt M8x50	Sechsk. Schr. M8x50	11
030 636	medium washer 24x2,5x13	Unterlegscheibe 24x2,5x13	11
030 637	spring washer 12	Federscheibe 12	11
030 638	mushroom head bolt M5x65	Flachrundschrabe M5x65	12
030 640	cover	Radkappe	12
030 641	hexagon nut with flange M5	Mutter mit Flansch M5	12,13
030 642	bearing 6005ZZ	Rillenkugellager 6005 ZZ	12,13
030 643	countersunk head screw M6x25	Senkschraube M6x25	8,9,10
030 644	handle	Klemmhebel	8,9
030 645	screw M10x30	Zylinderschraube M10x30	12,13
030 650	tyre black	Reifendecke	12
030 651	inner tube	Schlauch	12
030 652	valve cap	Ventildeckel	12
030 653	handle grip	Sterndrehgriff	10
030 657	cap ø25	Abdeckstopfen ø25	9
030 659	screw 3,5 x 13	Selbstbohrschraube 3,5 x 13	4,5,6,7,8,9,10
035 007	clutch bracket right	Knickteil rechts unten	4,5
035 008	clutch bracket left	Knickteil links unten	4,5
045 611	countersunk head screw M5x45	Senkschraube M5x45	13
045 696	housing	Gehäuse	18,19,20,21
055 027	washer 8,4	Scheibe 8,4	11
060 035	rim ring	Felgenreng	13
065 061	ring for tube	Ring für Distanzrohr Dolly 22,1 x 8,3	17
200 051	hub outer red	Halbfelge Außenseite rot	12
200 061	hub inner red	Halbfelge Innenseite rot	12
200 266	countersunk screw M5x12-10,9 VZ	Senkschraube M5x12 m. Innensechsrund	16
930 001	toeplate vitaleire	Schaufel V	11
930 002	toeplate linde heimox	Schaufel LH	11
930 003	toeplate G	Schaufel G	11
930 018	toeplate WL	Schaufel WL	11
930 020	fixed toeplate bracket	Schaufelblock G fixiert	11
930 029	axle for wheel base extension 80mm	Radachse Verbreiterung	12,13
930 030	toeplate GS	Schaufel GS	11
930 074	toeplate XWL	Schaufel XWL	11
930 084	toeplate GS-NG	Schaufel GS-NG	11
930 085	toeplate DS-NG	Schaufel DS-NG	11
930 148	wheel puncture proof with grey hub	Rad pannensicher m. grauer Felge	13
930 648	circlip A25	Sicherungsring A25	12,13
930 669	puncture proof tyre SAL	Reifen SAL pannensicher	13
935 022	rim puncture proof	Felge pannensicher	13





SANO Transportgeraete GmbH  
Am Holzpoldgut 22  
4040 Lichtenberg / Linz  
Austria

Tel. +43 (0) 7239 / 510 10  
Fax +43 (0) 7239 / 510 10-14  
office@sano.at

[www.sano.at](http://www.sano.at)

SANO Deutschland GmbH  
Bahnhofstraße 5  
83080 Oberaudorf  
Deutschland

Tel. +49 (0) 8033 / 308 96-0  
Fax +49 (0) 8033 / 308 96-17  
info@sano-treppensteiger.de

[www.sano-deutschland.de](http://www.sano-deutschland.de)

SANO UK Powered Stairclimbers Ltd.  
Bristol Court, Betts Avenue  
Martlesham Heath  
Ipswich, Suffolk  
IP5 3RY, England

Tel. +44 (0) 1473 / 333 889  
Fax +44 (0) 1473 / 333 742  
info@sano-uk.com

[www.sano-uk.com](http://www.sano-uk.com)